

CARACTÉRISTIQUES

- Robuste et compacte.
- Levier à traction progressive.
- **Option:** avec capot de sécurité.

FEATURES

- Sturdy and compact.
- Progressive traction lever.
- **Option :** with rear safety cover.

EIGENSCHAPPEN

- Sterk en compact.
- Progressieve tractie hefboom.
- **Optie:** met beschermkap.



Tension parfaite des couteaux pour des tranches régulières.

Perfect blade tension for uniform slices.

Perfekte spanning van de messen voor gelijkmatige sneden.

Option : capot de sécurité.

Option: safety cover.

Optie: veiligheidskap.



Tiroir en ABS facile à vider.

Crumb tray in ABS, easy to empty.

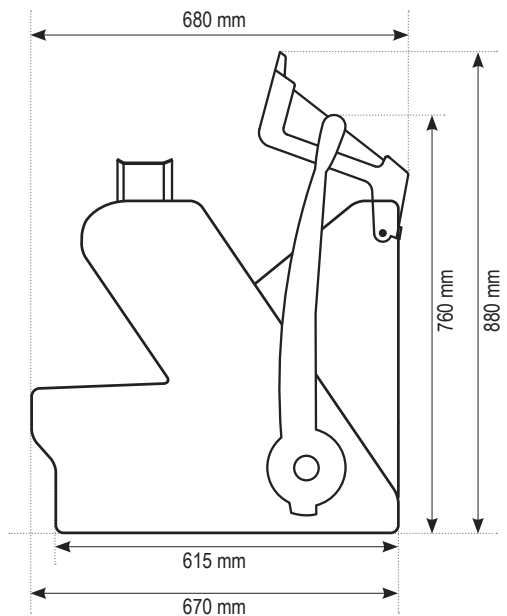
Kruimelbak in PVC, gemakkelijk te legen.

Option : socle de rangement avec roulettes.

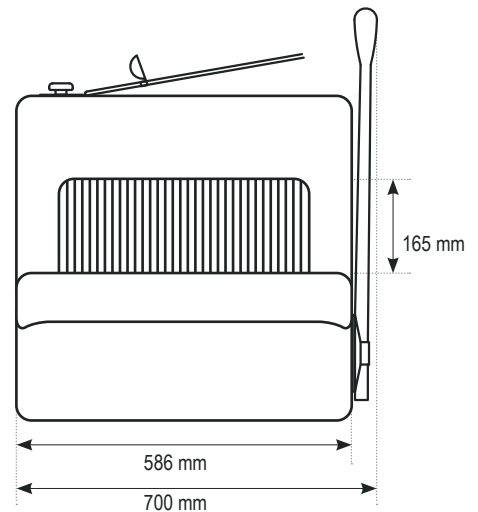
Option: support with castors.

Optie: onderstel op zwenkwielletjes.

VUE LATÉRALE | SIDE VIEW | ZIJAAZICHT



VUE DE FACE | FRONT VIEW | VOORAANZICHT



PRIMO

CAPACITÉ | CAPACITY | CAPACITEIT
pains/heure - loaves/hour - broden/uur

200

EPAISSEUR TRANCHES | SLICE THICKNESS | SNIJDIKTE

9 → 14 mm / 16 mm

DIM. MAX. PAIN | MAX. DIMENSIONS LOAF | MAX. AFMETINGEN BROOD

440 x 300 x 165 mm

POIDS NET MACHINE | NET WEIGHT MACHINE | NETTOGEWICHT MACHINE

114 kg

PUISSANCE MOTEUR | MOTOR POWER | MOTORVERMOGEN

0,37 kW

VOLTAGE | VOLTAGE | SPANNING

230/400V 3Ph 50Hz - 230V 1Ph 50Hz (opt.)

OPTION SOCLE SUR ROULETTES | OPTION SUPPORT ON CASTORS | OPTIE VERRIJDBAAR ONDERSTEL

✓

OPTION CAPOT DE SÉCURITÉ | OPTION SAFETY HOOD | OPTIE VEILIGHEIDSKAP

✓